



**ПРОИЗВОДСТВО ЗАПОРНОЙ АРМАТУРЫ
ДЛЯ ГАЗА И ВОДЫ**

www.siz-ppu.ru

ГАЗ

Краны шаровые изолирующие (КШИ)	22
Краны шаровые (КШ)	23
Краны подземные (КП)	24
Соединения изолирующие (СИ)	25
Задвижки, краны, затворы	26

ВОДА

Клиновые задвижки для водоснабжения	27
-------------------------------------	----

ТРУБЫ ППУ

Пенополиуретановые трубы для тепловых сетей	28
---	----

ОС

Очистные сооружения	29
Насосные станции	30
Композитные емкости	31
Насосное оборудование	32

Сертификаты

33

СТАЛЬНЫЕ ИЗОЛИРУЮЩИЕ ШАРОВЫЕ КРАНЫ (КШИ)

Стальные изолирующие шаровые краны (КШИ) используются в качестве запорной и изолирующей арматуры и полностью перекрывают поток рабочей среды на трубопроводах, транспортирующих такие среды, как неагрессивный природный газ, нефтепродукты, сжиженные углеводороды, а также другие жидкие и газообразные среды неагрессивные по отношению к материалам конструкции кранов. Наличие изолятора обеспечивает электрическое сопротивление не менее 10Мом при напряжении 1кВ.

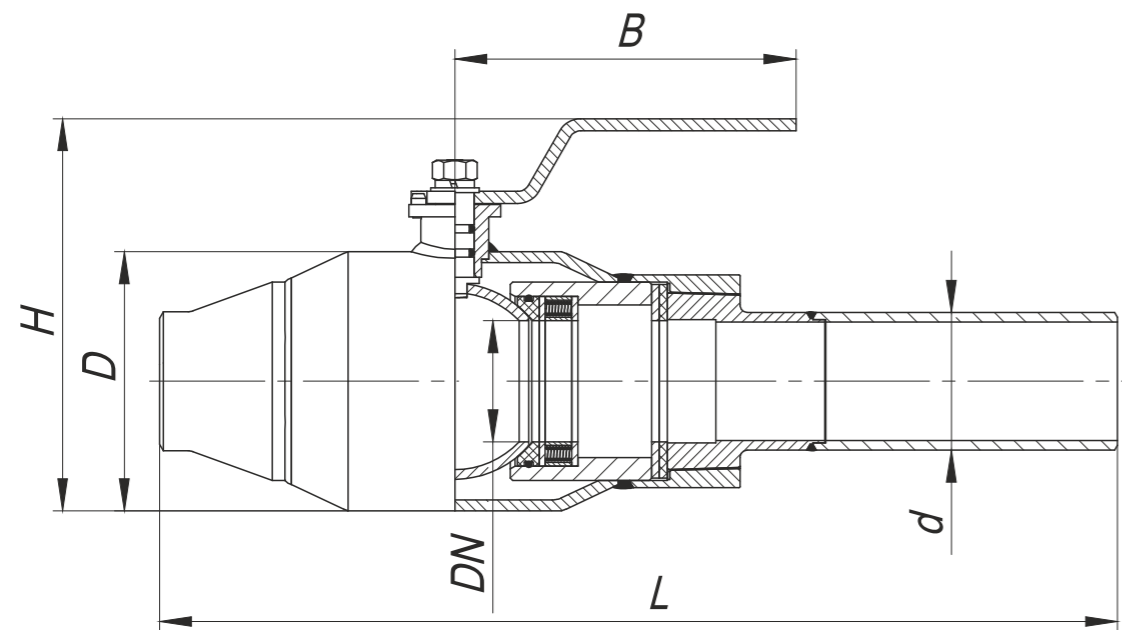


Использование изолирующих шаровых кранов (КШИ) позволяет обойтись без установки такой изолирующей арматуры, как соединение изолирующее. Применяются в нефтяной и газовой промышленности, на магистральных трубопроводах, в системах газопроводов, а также на взрывоопасных химических, нефтеперерабатывающих и нефтехимических производствах.

ТЕХНИЧЕСКИЕ ХАРАКТЕРИСТИКИ

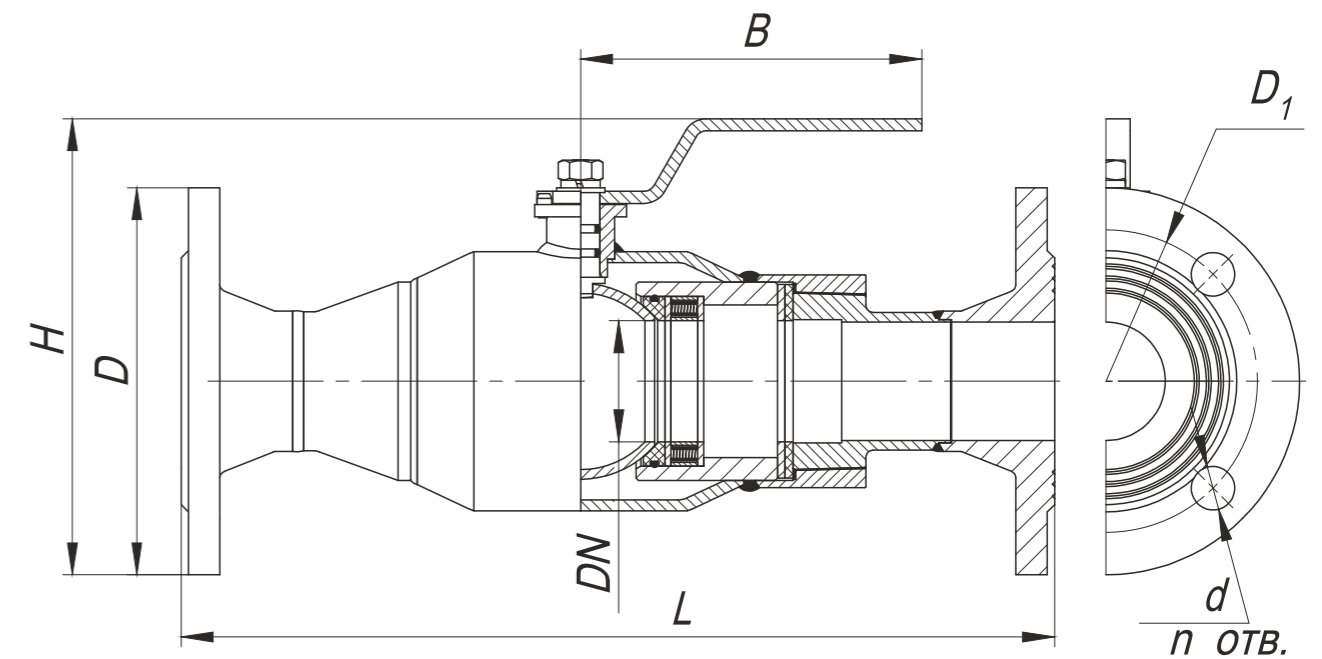
Рабочая среда	неагрессивный природный газ, нефтепродукты, сжиженные углеводороды, а также другие жидкие и газообразные среды неагрессивные по отношению к материалу крана
Давление PN	PN 1,6МПа (16кгс/см ²), PN 2,5МПа (25кгс/см ²) — под заказ
Температура рабочей среды	от -40°С до +60°С
Класс герметичности	«А» согласно ГОСТ Р54808-2011
Сопротивление изолятора	менее 10Мом при напряжении 1кВ
Тип присоединения к трубопроводу	сварка, фланец, муфта (внутренняя резьба) комбинированный — под заказ
Управление	ручное — рукоятка или редуктор, электропривод
Установочное положение	любое, кроме приводом вниз
Климатическое исполнение	«У» (обычное)
Антикоррозийное покрытие	порошковое
Срок службы	40 лет
Гарантийный срок	24 месяца со дня ввода КШИ в эксплуатацию, но не более 36 месяцев со дня отгрузки
Изготовление и поставка	TU-28.99.39-002-94573601-2021

ТИПОРАЗМЕРЫ КРАНОВ ШАРОВЫХ ИЗОЛИРУЮЩИХ. ПРИСОЕДИНЕНИЕ СВАРНОЕ



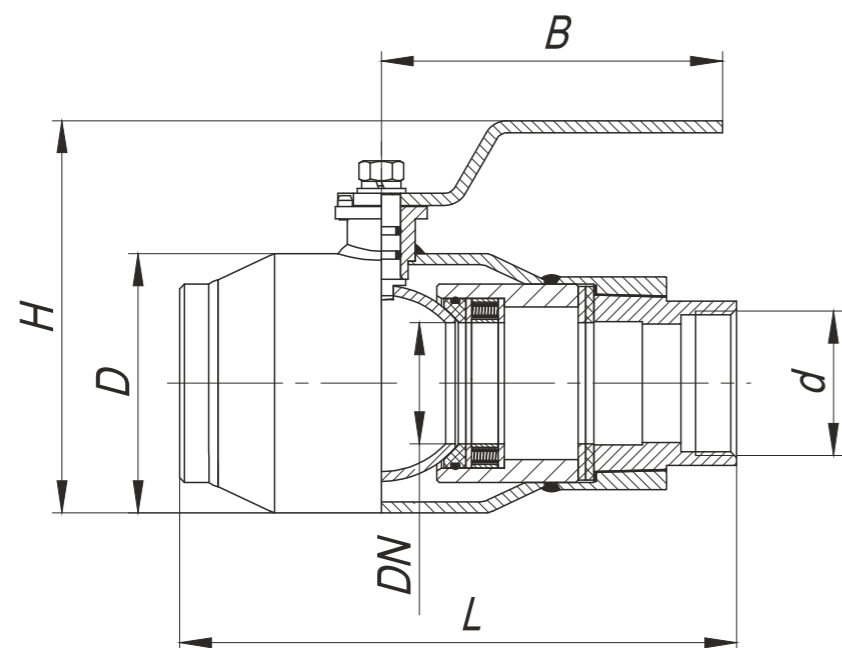
Условное обозначение	D1, мм	d, мм	D, мм	L, мм	B, мм	H, мм	Масса, кг
КШИ-20с	18	27	47.5	302	172	61	1.96
КШИ-25с	24	32	57	302	172	92.5	2.05
КШИ-30с	30	42	60	325	220	95	3.82
КШИ-40с	40	48	76	305	220	83.5	3.6
КШИ-50с	45	57	89	370	220	108	5
КШИ-65с	63	76	114	494	295	112.5	8.44
КШИ-80с	75	89	133	423	295	138.5	9.53
КШИ-100с	100	108	180	515	514	160	15.3
КШИ-125с	125	133	219	570	514	176.5	26.35
КШИ-150с	148	159	273	570	514	199.5	50.4
КШИ-200с	200	219	351	693	630	242.5	66.22
КШИ-250с	по запросу						
КШИ-300с	по запросу						

ТИПОРАЗМЕРЫ КРАНОВ ШАРОВЫХ ИЗОЛИРУЮЩИХ. ПРИСОЕДИНЕНИЕ ФЛАНЦЕВОЕ



Условное обозначение	D1, мм	D, мм	D2, мм	L, мм	B, мм	H, мм	n	Масса, кг
КШИ-20ф	18	105	75	288	172	61.5 14	4	3.66
КШИ-25ф	24	115	85	288	172	90.5 14	4	4.2
КШИ-30ф	30	135	100	305	220	95.5 18	4	5.52
КШИ-40ф	40	145	110	213	220	90.5 18	4	7.3
КШИ-50ф	45	160	125	350	220	109 18	4	10.24
КШИ-65ф	63	180	145	323	295	123 18	4	14.64
КШИ-80ф	75	195	160	423	295	142.5 18	4	17.58
КШИ-100ф	100	215	180	477	514	160.5 18	8	27.8
КШИ-125ф	125	245	210	450	514	212.5 18	8	42.4
КШИ-150ф	148	280	240	480	514	196 22	8	70.1
КШИ-200ф	200	335	295	540	630	250.5 22	12	85.42
КШИ-250ф	по запросу							
КШИ-300ф	по запросу							

ТИПОРАЗМЕРЫ КРАНОВ ШАРОВЫХ ИЗОЛИРУЮЩИХ. ПРИСОЕДИНЕНИЕ РЕЗЬБОВОЕ



Условное обозначение	D1, мм	D, мм	d, мм	L, мм	B, мм	H, мм	Масса, кг
КШИ-15м	15	42	G1/2	100	172	64.5	-
КШИ-20м	18	48	G3/4	110	172	61.5	2.06
КШИ-25м	24	57	G1	120	172	91	2.2
КШИ-32м	30	60	G1-1/4	120	220	95.5	2.72
КШИ-40м	40	76	G1-1/2	120	220	102	4
КШИ-50м	45	89	G2	165	220	108.5	5.44

ГАРАНТИЙНЫЕ ОБЯЗАТЕЛЬСТВА

ООО «Свердловский Изоляционный Завод» предоставляет гарантию 24 месяца со дня ввода КШИ в эксплуатацию, но не более 36 месяцев со дня отгрузки.

Гарантия распространяется на КШИ, установленные и используемые в соответствии с техническими характеристиками изделия, инструкциями по монтажу, описанными в данном паспорте и руководстве по эксплуатации.

Любое другое использование КШИ, не согласованное с изготовителем, вызывает отмену гарантий изготовителя. Гарантия НЕ распространяется на КШИ при наличии:

- следов постороннего вмешательства (ремонта или изменения конструкции КШИ);
- механических повреждений;
- повреждений, вызванных попаданием внутрь КШИ посторонних предметов.

СТАЛЬНЫЕ ШАРОВЫЕ КРАНЫ (КШ)

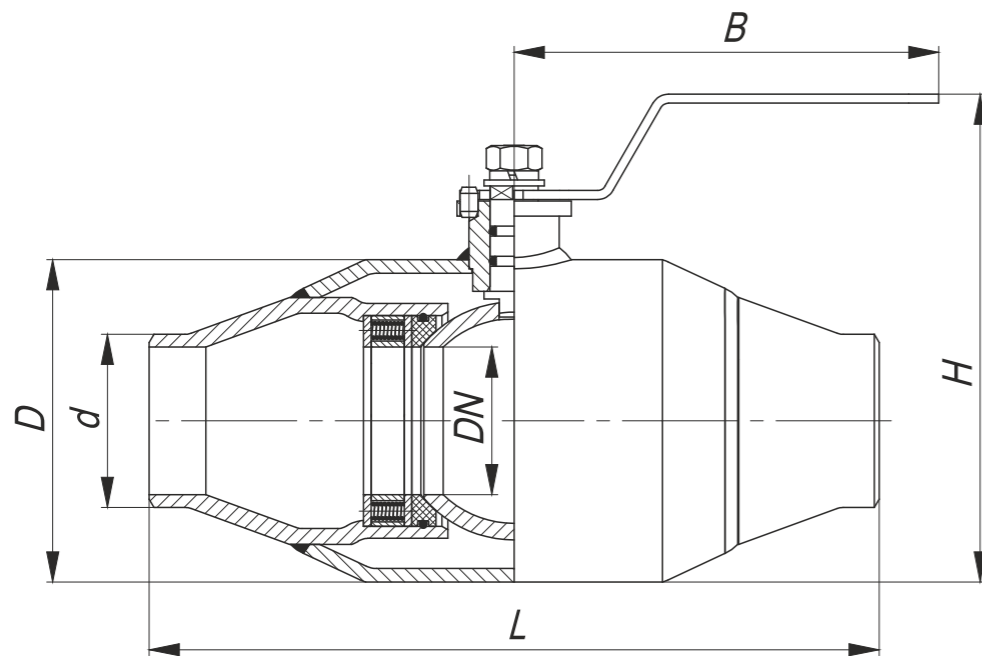
Стальные шаровые краны используются в качестве запорной арматуры и полностью перекрывают поток рабочей среды на трубопроводах, транспортирующих такие среды, как неагрессивный природный газ, нефтепродукты, сжиженные углеводороды, а также другие жидкие и газообразные среды неагрессивные по отношению к материалам конструкции кранов. Применяются в нефтяной и газовой промышленности, на магистральных трубопроводах, в системах газопроводов, а также на взрывоопасных химических, нефтеперерабатывающих и нефтехимических производствах.



ТЕХНИЧЕСКИЕ ХАРАКТЕРИСТИКИ

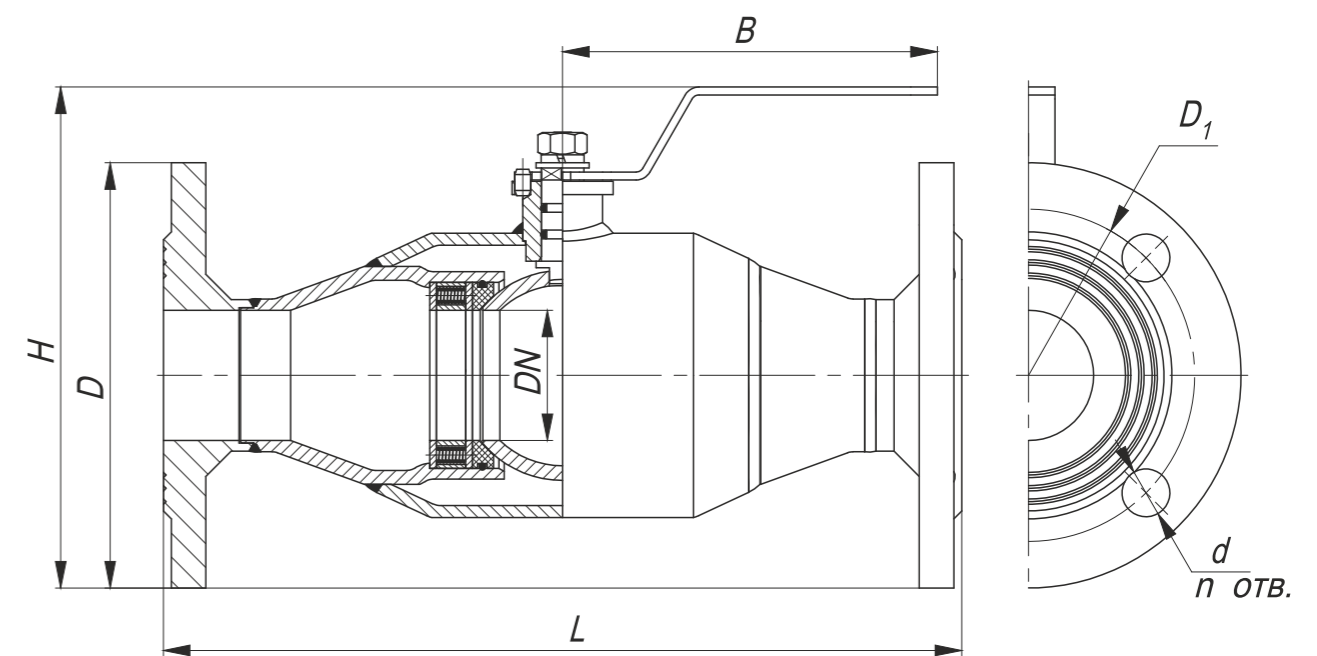
Рабочая среда	неагрессивный природный газ, нефтепродукты, сжиженные углеводороды, а также другие жидкие и газообразные среды неагрессивные по отношению к материалу крана
Давление PN	PN PN 1,6МПа (16кгс/см ²), PN 2,5МПа (25кгс/см ²) — под заказ
Температура рабочей среды	от -40°С до +60°С
Класс герметичности	«А» согласно ГОСТ Р54808-2011
Тип присоединения к трубопроводу	сварка, фланец, муфта (внутренняя резьба) комбинированный — под заказ
Управление	ручное — рукоятка или редуктор, электропривод
Установочное положение	любое, кроме приводом вниз
Климатическое исполнение	«У» (обычное)
Антикоррозионное покрытие	порошковое
Срок службы	40 лет
Гарантийный срок	24 месяца со дня ввода КШИ в эксплуатацию, но не более 36 месяцев со дня отгрузки
Изготовление и поставка	ТУ-28.99.39-002-94573601-2021

ТИПОРАЗМЕРЫ КРАНОВ ШАРОВЫХ ПРИСОЕДИНЕНИЕ СВАРНОЕ



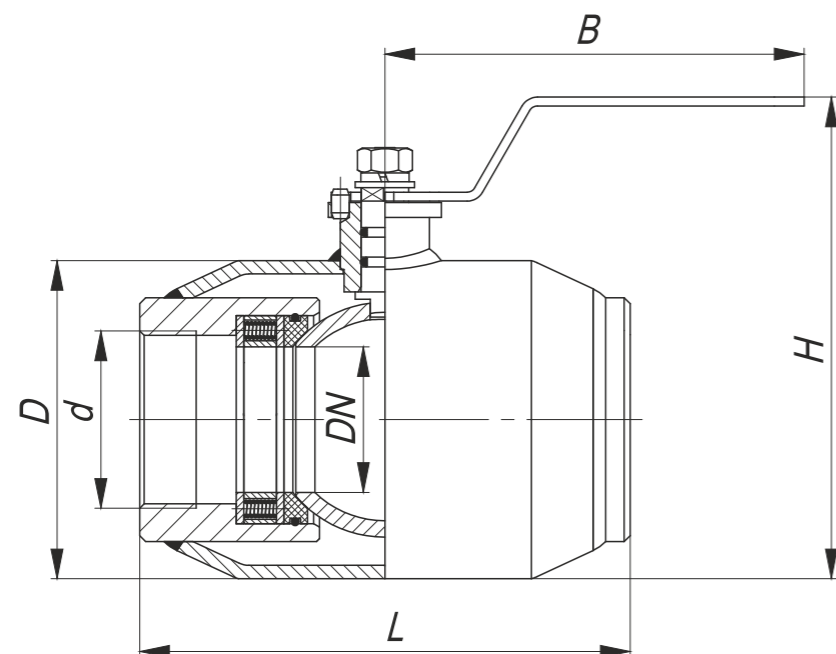
Условное обозначение	D1, мм	D, мм	L, мм	B, мм	H, мм	Масса, кг
КШ-20с	18	47.5	230	172	75.4	1.1
КШ-25с	24	57	230	172	79.9	1.35
КШ-30с	30	60	250	220	105.6	2
КШ-40с	40	76	270	220	112.9	2.5
КШ-50с	45	89	280	220	119	3.56
КШ-65с	63	114	280	295	152	5.3
КШ-80с	75	133	300	295	162	6.95
КШ-100с	100	180	330	514	193	12.5
КШ-125с	125	219	360	514	210	17.45
КШ-150с	148	273	390	514	236	35
КШ-200с	200	351	510	630	269	47.5
КШ-250с	по запросу					
КШ-300с	по запросу					

ТИПОРАЗМЕРЫ КРАНОВ ШАРОВЫХ ПРИСОЕДИНЕНИЕ ФЛАНЦЕВОЕ



Условное обозначение	D1, мм	D, мм	D2, мм	L, мм	B, мм	H, мм	n	Масса, кг
КШ-20ф	18	105	75	140	172	75.4	4	2.8
КШ-25ф	24	115	85	140	172	79.7	4	3.5
КШ-30ф	30	135	100	165	220	105.6	4	4.7
КШ-40ф	40	145	110	200	220	112.9	4	6.2
КШ-50ф	45	160	125	230	220	119	4	8.8
КШ-65ф	63	180	145	270	295	152	4	11.5
КШ-80ф	75	195	160	280	295	162	4	15
КШ-100ф	100	215	180	350	514	193	8	25
КШ-125ф	125	245	210	380	514	210	8	33.5
КШ-150ф	148	280	240	410	514	236	8	54.7
КШ-200ф	200	335	295	530	630	269	12	66.7
КШ-250ф	по запросу							
КШ-300ф	по запросу							

ТИПОРАЗМЕРЫ КРАНОВ ШАРОВЫХ ПРИСОЕДИНЕНИЕ РЕЗЬБОВОЕ



Условное обозначение	D1, мм	D, мм	G, мм	L, мм	B, мм	H, мм	Масса, кг
КШИ-15м	15	42	G1/2	135	172	72.7	0.9
КШИ-20м	18	48	G3/4	135	172	75.4	1.2
КШИ-25м	24	57	G1	135	172	79.7	1.5
КШИ-32м	30	60	G1-1/4	155	220	105.6	1.9
КШИ-40м	40	76	G1-1/2	170	220	112.9	2.9
КШИ-50м	45	89	G2	190	220	119	4

ГАРАНТИЙНЫЕ ОБЯЗАТЕЛЬСТВА

ООО «Свердловский Изоляционный Завод» предоставляет гарантию 24 месяца со дня ввода КШИ в эксплуатацию, но не более 36 месяцев со дня отгрузки.

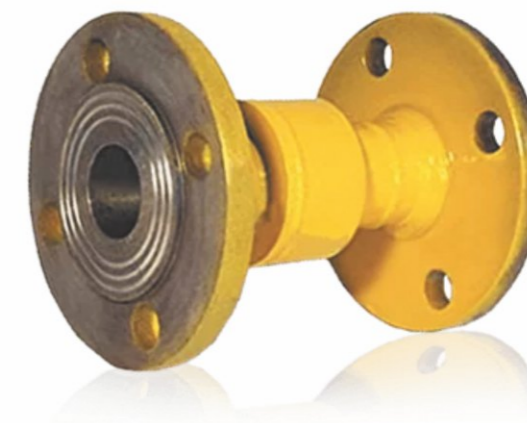
Гарантия распространяется на КШИ, установленные и используемые в соответствии с техническими характеристиками изделия, инструкциями по монтажу, описанными в данном паспорте и руководстве по эксплуатации.

Любое другое использование КШИ, не согласованное с изготовителем, вызывает отмену гарантий изготовителя. Гарантия НЕ распространяется на КШИ при наличии:

- следов постороннего вмешательства (ремонта или изменения конструкции КШИ);
- механических повреждений;
- повреждений, вызванных попаданием внутрь КШИ посторонних предметов.

СОЕДИНЕНИЯ ИЗОЛИРУЮЩЕЕ (СИ)

Соединения изолирующее (СИ) представляет собой герметичное относительно внешней среды устройство, патрубки которого соединены изолятором. СИ изготавливаются из специальных материалов, что обеспечивают высокое сопротивление, герметичность, а также защиту самого изделия от внешней среды и среды внутри трубопровода. Использование (СИ) на участках стальных наружных и подземных трубопроводов обеспечивает защиту от прохождения электрического тока. Для выполнения защитной функции, изолирующие соединения имеют в своей конструкции специальные

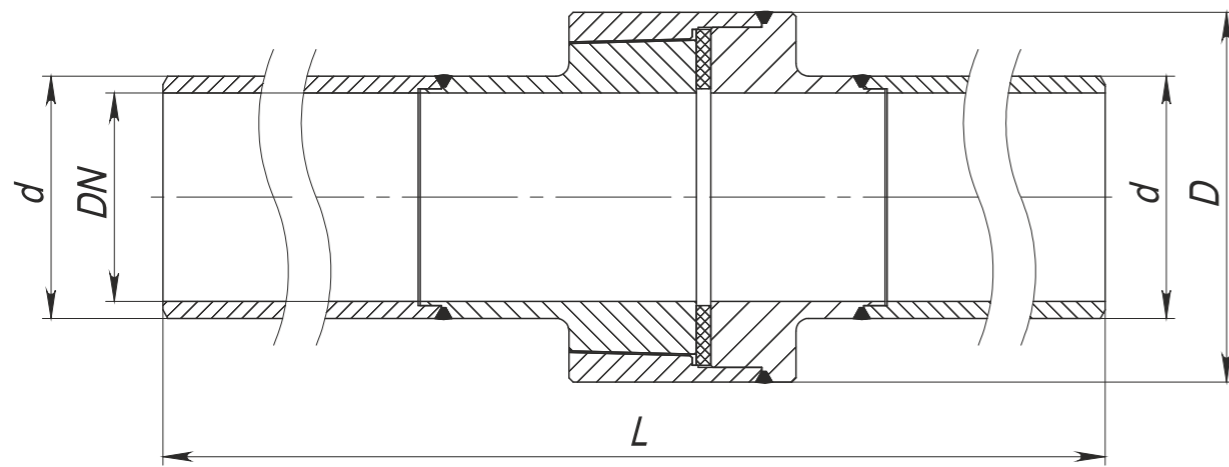


электроизолирующие прокладки и втулки, покрытые изолирующим слоем из полиэфирной смолы. Применяются в нефтяной и газовой промышленности, на магистральных трубопроводах, в системах газопроводов, а также на взрывоопасных химических, нефтеперерабатывающих и нефтехимических производствах.

ТЕХНИЧЕСКИЕ ХАРАКТЕРИСТИКИ

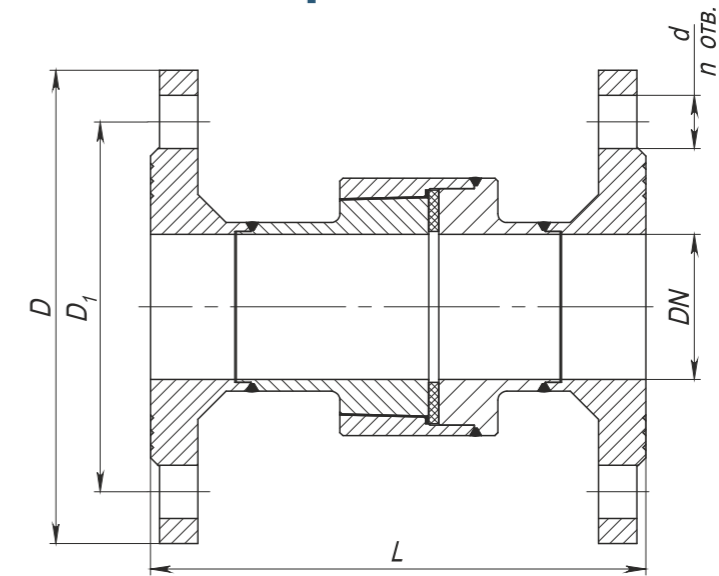
Рабочая среда	неагрессивный природный газ, нефтепродукты, сжиженные углеводороды, а также другие жидкие и газообразные среды неагрессивные по отношению к материалу изделия
Давление PN	PN 1,6МПа (16кгс/см ²), PN 2,5МПа (25кгс/см ²) — под заказ
Температура рабочей среды	от -40°С до +60°С
Класс герметичности	«А» согласно ГОСТ Р54808-2011
Сопротивление изолятора	менее 10МОм при напряжении 1кВ
Тип присоединения к трубопроводу	сварка, фланец, муфта (внутренняя резьба) комбинированный — под заказ
Управление	ручное — рукоятка или редуктор, электропривод
Установочное положение	любое, кроме приводом вниз
Климатическое исполнение	«У» (обычное)
Антикоррозионное покрытие	порошковое
Срок службы	15 лет
Гарантийный срок	24 месяца со дня ввода КШИ в эксплуатацию, но не более 36 месяцев со дня отгрузки
Изготовление и поставка	TU-28.99.39-002-94573601-2021

СТАЛЬНЫЕ ПОЛНОПРОХОДНЫЕ СИ ПРИСОЕДИНЕНИЕ СВАРНОЕ



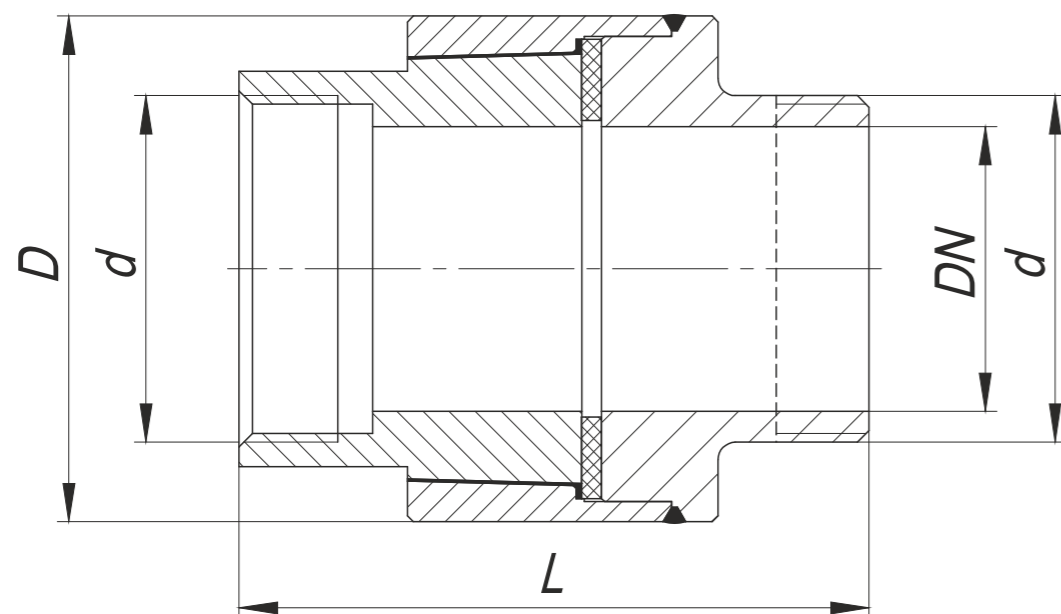
Условное обозначение	DN, мм	d, мм	D, мм	L, мм	Масса, кг
СИ-15с	15	36	255	21	0.55
СИ-20с	20	44	260	28	0.9
СИ-25с	25	52	290	32	1.1
СИ-32с	32	64	290	38	1.5
СИ-40с	40	73	290	45	1.6
СИ-50с	50	87	450	57	3.5
СИ-65с	65	113	390	76	5.2
СИ-80с	80	120	450	89	7
СИ-100с	100	145	400	108	9
СИ-125с	125	178	370	133	14
СИ-150с	150	218	400	159	18
СИ-200с	200	272	480	219	32
СИ-250с	250	320	475	273	32
СИ-300с	300	397	500	325	48
СИ-400с	400	480	540	426	100

СТАЛЬНЫЕ ПОЛНОПРОХОДНЫЕ СИ ПРИСОЕДИНЕНИЕ ФЛАНЦЕВОЕ



Условное обозначение	DN, мм	D, мм	D1, мм	d, мм	n	L, мм	Масса, кг
СИ-15ф	15	95	65	162	14	4	1.7
СИ-20ф	20	105	75	165	14	4	2.5
СИ-25ф	25	115	85	180	14	4	2.6
СИ-32ф	32	135	100	195	18	4	3.9
СИ-40ф	40	145	110	200	18	4	5.2
СИ-50ф	50	160	125	225	18	4	6.1
СИ-65ф	65	180	145	225	18	4	9.2
СИ-80ф	80	195	160	225	18	4	11.5
СИ-100ф	100	215	180	250	18	8	15
СИ-125ф	125	245	210	250	18	8	22
СИ-150ф	150	280	240	310	22	8	31
СИ-200ф	200	335	295	340	22	12	42
СИ-250ф	250	405	355	370	26	12	53
СИ-300ф	300	460	410	370	26	12	72
СИ-400ф	400	580	525	420	30	16	141

СТАЛЬНЫЕ ПОЛНОПРОХОДНЫЕ СИ ПРИСОЕДИНЕНИЕ РЕЗЬБОВОЕ



Условное обозначение	DN, мм	d	D, мм	L, мм	Масса, кг
СИ-15м	15	G1/2	36	88	0.35
СИ-20м	20	G3/4	44	89	0.5
СИ-25м	25	G1	52	98	0.6
СИ-32м	32	G1-1/4	64	92	0.9
СИ-40м	40	G1-1/2	73	95	1.2
СИ-50м	50	G2	87	145	2.1

ГАРАНТИЙНЫЕ ОБЯЗАТЕЛЬСТВА

ООО «Свердловский Изоляционный Завод» предоставляет гарантию 24 месяца со дня ввода КШИ в эксплуатацию, но не более 36 месяцев со дня отгрузки.

Гарантия распространяется на КШИ, установленные и используемые в соответствии с техническими характеристиками изделия, инструкциями по монтажу, описанными в данном паспорте и руководстве по эксплуатации.

Любое другое использование КШИ, не согласованное с изготовителем, вызывает отмену гарантий изготовителя. Гарантия НЕ распространяется на КШИ при наличии:

- следов постороннего вмешательства (ремонта или изменения конструкции КШИ);
- механических повреждений;
- повреждений, вызванных попаданием внутрь КШИ посторонних предметов.

КРАНЫ ПОДЗЕМНЫЕ (КП)

Соединения изолирующее (СИ) представляет собой герметичное относительно внешней среды устройство, патрубки которого соединены изолятором. СИ изготавливаются из специальных материалов, что обеспечивают высокое сопротивление, герметичность, а также защиту самого изделия от внешней среды и среды внутри трубопровода. Использование (СИ) на участках стальных наружных и подземных трубопроводов обеспечивает защиту от прохождения электрического тока. Для выполнения защитной функции, изолирующие соединения имеют в своей конструкции специальные



электроизолирующие прокладки и втулки, покрытые изолирующим слоем из полиэфирной смолы. Применяются в нефтяной и газовой промышленности, на магистральных трубопроводах, в системах газопроводов, а также на взрывоопасных химических, нефтеперерабатывающих и нефтехимических производствах.

ТЕХНИЧЕСКИЕ ХАРАКТЕРИСТИКИ ?

Рабочая среда	неагрессивный природный газ, нефтепродукты, сжиженные углеводороды, а также другие жидкие и газообразные среды неагрессивные по отношению к материалу изделия
Давление PN	PN 1,6МПа (16кгс/см ²), PN 2,5МПа (25кгс/см ²) — под заказ
Температура рабочей среды	от -40°С до +60°С
Класс герметичности	«А» согласно ГОСТ Р54808-2011
Сопротивление изолятора	менее 10МОм при напряжении 1кВ
Тип присоединения к трубопроводу	сварка, фланец, муфта (внутренняя резьба) комбинированный — под заказ
Управление	ручное — рукоятка или редуктор, электропривод
Установочное положение	любое, кроме приводом вниз
Климатическое исполнение	«У» (обычное)
Антикоррозионное покрытие	порошковое
Срок службы	15 лет
Гарантийный срок	24 месяца со дня ввода КШИ в эксплуатацию, но не более 36 месяцев со дня отгрузки
Изготовление и поставка	ТУ-28.99.39-002-94573601-2021

ЗАДВИЖКИ КЛИНОВЫЕ, КРАНЫ ШАРОВЫЕ ЗАТВОРЫ ДИСКОВЫЕ ПОВОРОТНЫЕ



Серия 36/90

Задвижка клиновья
с ПЭ патрубками
DN65-400
ПЭ100 / PN10 SDR 11
Высокопрочный чугун
По запросу:
• ПЭ100 / PN10 / 4
• фланец / ПЭ патрубков
• верхний фланец ISO
• наружное покрытие PUR



Серия 46/64

Задвижка клиновья
с короткими патрубками
DN50-300
PN16
GP240GH
Наружное покрытие PUR



Серия 46/70

Задвижка клиновья
с длинными патрубками
DN50-600
PN16
GP240GH
Наружное покрытие PUR
По запросу:
• наружное эпоксидное
• верхний фланец ISO

ЗАДВИЖКИ КЛИНОВЫЕ, КРАНЫ ШАРОВЫЕ ЗАТВОРЫ ДИСКОВЫЕ ПОВОРОТНЫЕ



Серия 06/70

Задвижка клиновья
фланцевая с уменьшенной
строительной длиной
по DIN F4
DN40-600
PN10 / 16
Высокопрочный чугун
По запросу:
• с индикатором
положения



Серия 15/78

С верхним ISO фланцем
DN50-400
PN10 / 16
Высокопрочный чугун
Наружное покрытие PUR
По запросу:
• с наружным эпоксидным



Серия 36/9X

Задвижка ответвительная
с ПЭ патрубками
DN25-50
ПЭ100 / PN10 или PN4
По запросу:
• наружное покрытие PUR



Серия 46/80

Задвижка клиновья
с длинными патрубками
и двумя отводами
для продувки
DN80-600
PN16
GP240GH
Наружное покрытие PUR



Серия 46/90

Задвижка клиновья
с патрубками ПЭ / сталь
DN50-300
PN10 GP240GH
По запросу:
• наружное покрытие PUR



Серия 02/70

Задвижка клиновья
фланцевая с увеличенной
строительной длиной
по DIN F5
DN40-500
PN10 / 16
Высокопрочный чугун
По запросу:
• с индикатором
положения



Серия 03/25

Задвижка ответвительная
с внутренней резьбой
DN25-50
PN4
Высокопрочный чугун
Наружное эпоксидное
покрытие



Серия 85/30

Шаровый кран с патрубками
DN25 / Ø20 мм -
DN150 / Ø180 мм
PN10
ПЭ100
По запросу:
• с рычагом



Серия 75/11

Затвор дисковый
поворотный
с несъемным уплотнением
DN50-600
PN10 / 16
Высокопрочный чугун
По запросу:
• тип Semilug
• тип Lug
• двухфланцевый